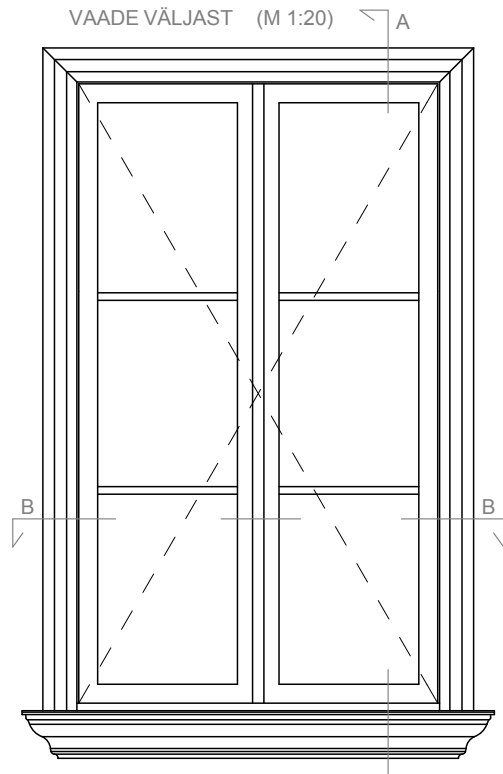
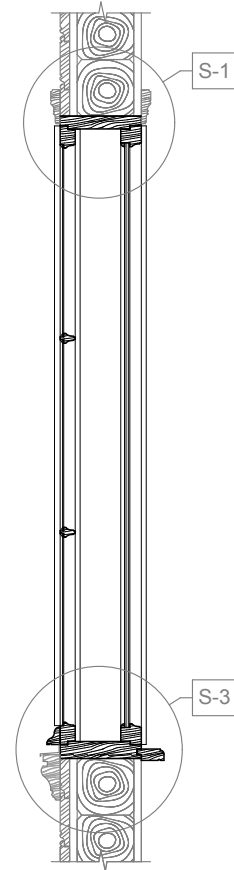


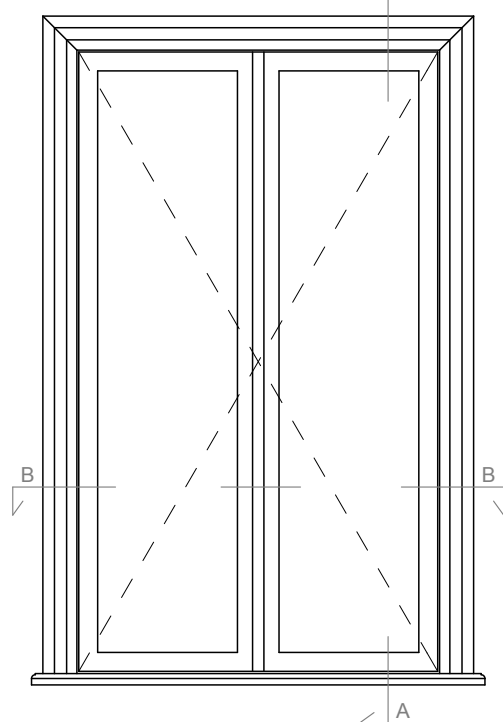
väljapoole avatav aken



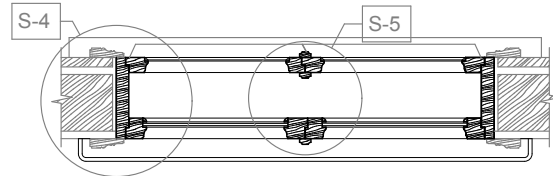
PÜSTLÕIGE A-A (M 1:20)



VAADE SEEST (M 1:20)



RÕHTLÕIGE B-B (M 1:20)



MÄRKUSED

- aknaraamid valmistatakse kvaliteetsest oksavabast okaspuidust;
- klaasid kitiitakse linaõlikitiga ja raamid värvitakse linaõlivärviga;
- aknalengi mõõt lähtub algse avatäite mõõdust;
- akna valmistaja peab paigaldama vajalikud tihendid;
- akna piirdeliistud, akna lauad, veeplekid ja muud detailid tuleb valmistada algupäraste eeskujul;
- hinged, kremoonid, sulused jm. metallmanused valida lähtuvalt ajastu stiilist. Maksimaalselt kasutatakse vanu väärtuslikke metallmanuseid;
- akende vahetamiseks peab olema eelnev kohaliku omavalitsuse kirjalik nõusolek (EhS §16 lg 1 p 4)

1:20		AKEN A-5
OBJEKT	TARTU LINNA MILJÖÖALADE AKENDE TÜÜPJOONISED	PP
AKNA TÜÜP	KAHEKORDSE RAAMIGA AKEN	NR. 05-11
TELLIJA / TELLIJA ESINDAJA	TARTU LV ARHITEKTUURI JA EHTITUSE OSAKOND	02.2011
ARHITEKT	KAIDO KEPP	5
ARHITEKT	MARTI SOOSALU	