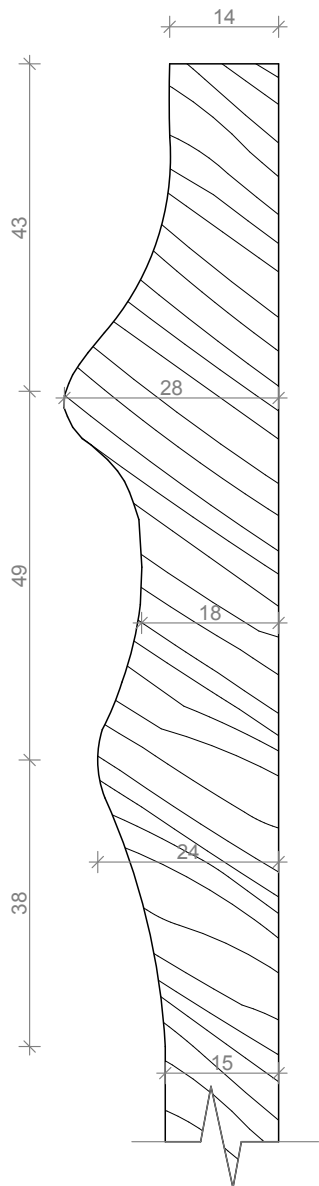
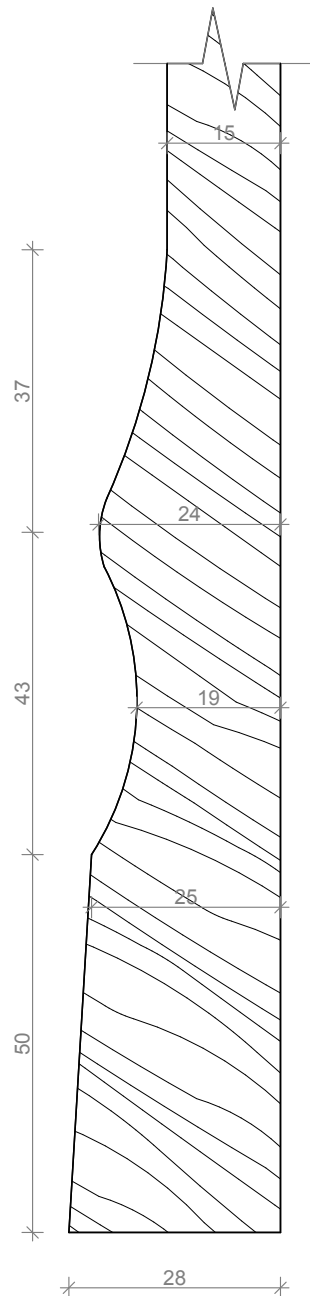


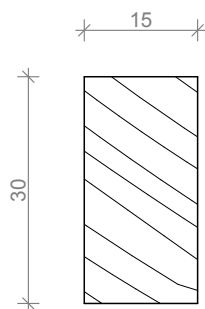
PÜSTLÕIKE
ÜLEMINE OSA



PÜSTLÕIKE
ALUMINE OSA



RÕHTLÕIGE



1:1	VÄLIMISE TUULELIISTU PROFIIL 5	
OBJEKT	TARTU LINNA MILJÖÖALADE AKENDE TÜÜPJONISED	PP
AKNA TÜÜP	KAHEKORDSE RAAMIGA AKEN	NR. 05-11
TELLIJA / TELLIJA ESINDAJA	TARTU LV ARHITEKTUURI JA EHITUSE OSAKOND	02.2011
ARHITEKT	KAIDO KEPP	31
ARHITEKT	MARTI SOOSALU	