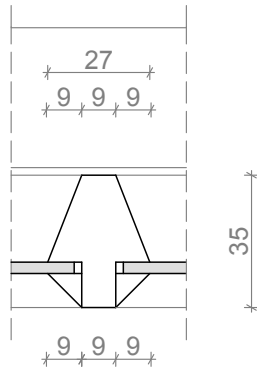
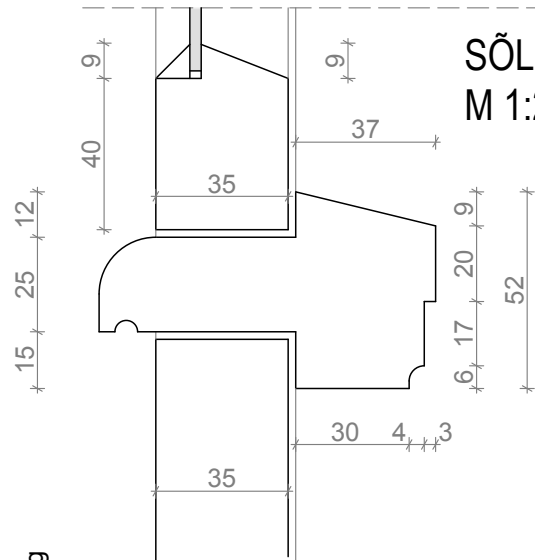


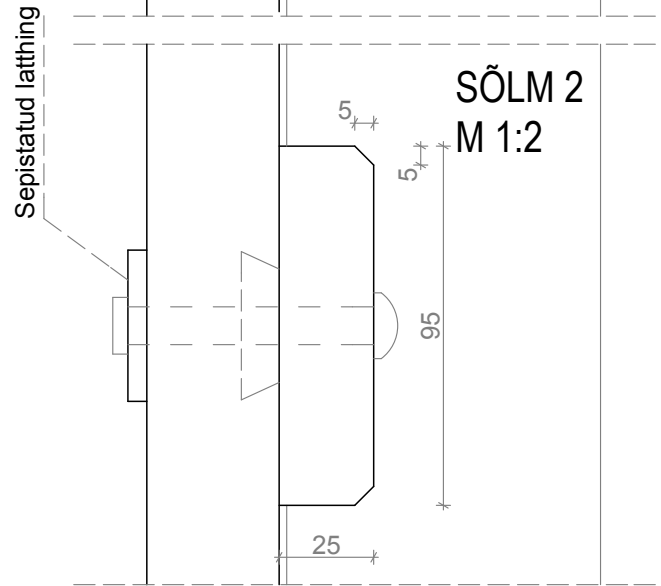
SÕLM 5  
M 1:2



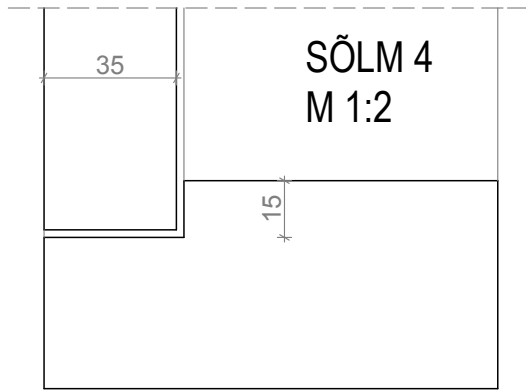
SÕLM 1  
M 1:2



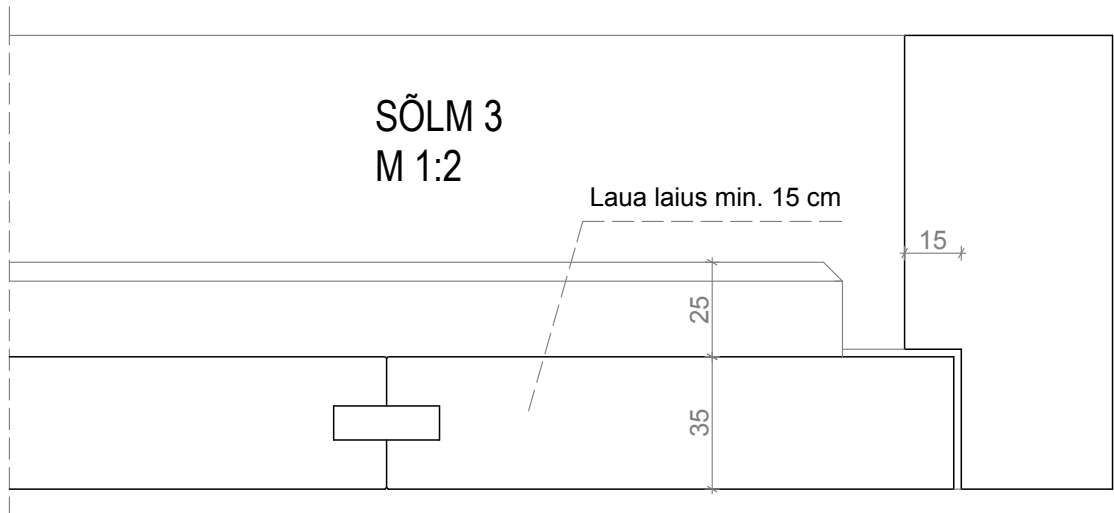
SÕLM 2  
M 1:2



SÕLM 4  
M 1:2

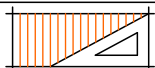


SÕLM 3  
M 1:2



Märkused:

1. Uks valmistatakse puidust ja värvitakse linaõlivärviga.
2. Puit, millest uks valmistatakse, peab olema kvaliteetne, oksakohtadeta, vajaliku kuivuse ja tihedusega.
3. Ava mõõdud täpsustatakse koha peal.
4. Sõlmed on joonistatud Salme 6 hooviukse eeskujul.



Tellijaja: Tartu LV

Tartu linna miljööväärtusega hoonestusalade tüüpilisemate ajalooliste hooviuste ja nende sõlmede joonised

Arhitekt

Kaja Onton

Sõlmed 1,2,3,4,5 m 1:2

11.2012

Arhitekt

Anu Kulbach