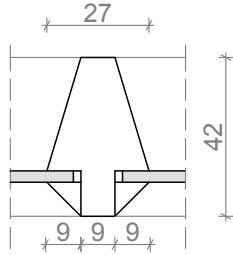
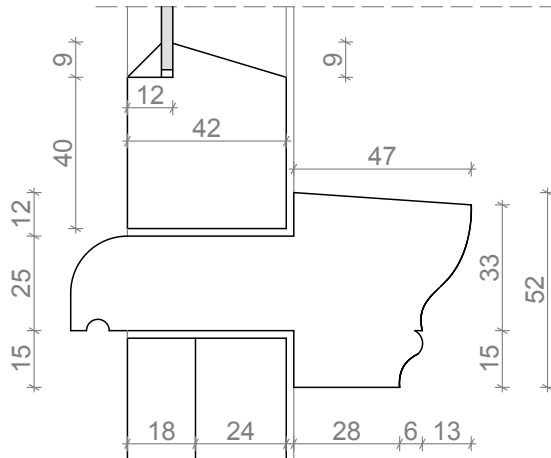


SÖLM 15  
M 1:2

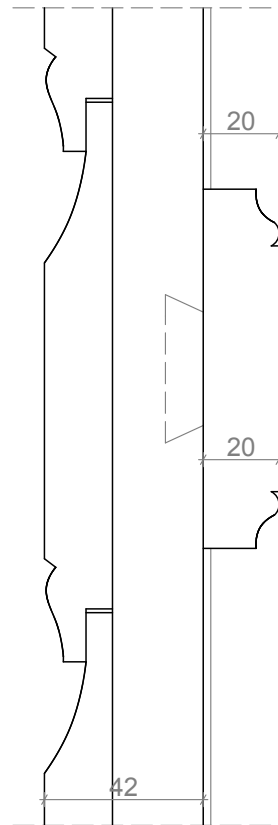


Märkused:

1. Uks valmistatakse puidust ja värvitakse linaõlivärviga.
2. Puit, millest uks valmistatakse, peab olema kvaliteetne, oksakohtadeta, vajaliku kuivuse ja tihedusega.
3. Ava mõõdud täpsustatakse koha peal.
4. Sõlmed on joonistatud Salme 3 hooviukse eeskujul.

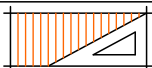
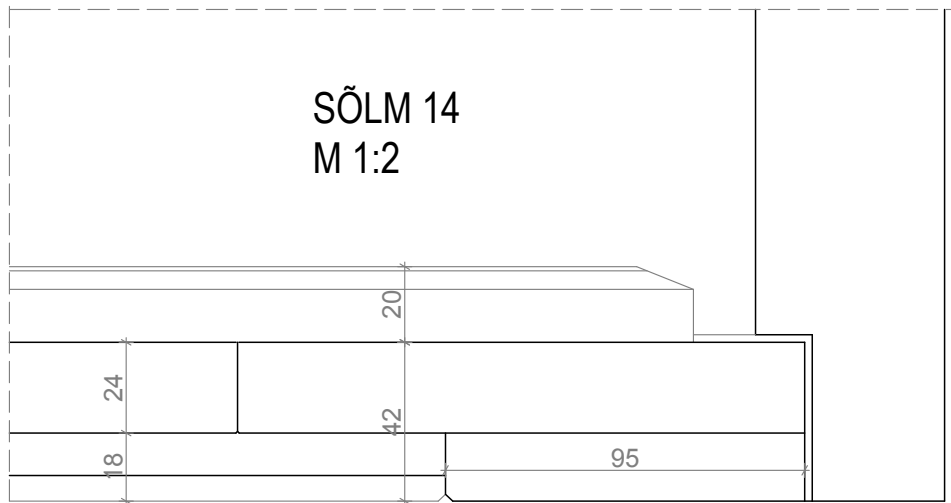


SÖLM 12  
M 1:2



SÖLM 13  
M 1:2

SÖLM 14  
M 1:2



Tellija: Tartu LV

Tartu linna miljööväärtusega hoonestusalade  
tüüpilisemate ajalooliste hooviuste ja nende sõlmede joonised

Arhitekt

Kaja Onton

Sõlmed 12,13,14,15 m 1:2

11.2012

Arhitekt

Anu Kulbach