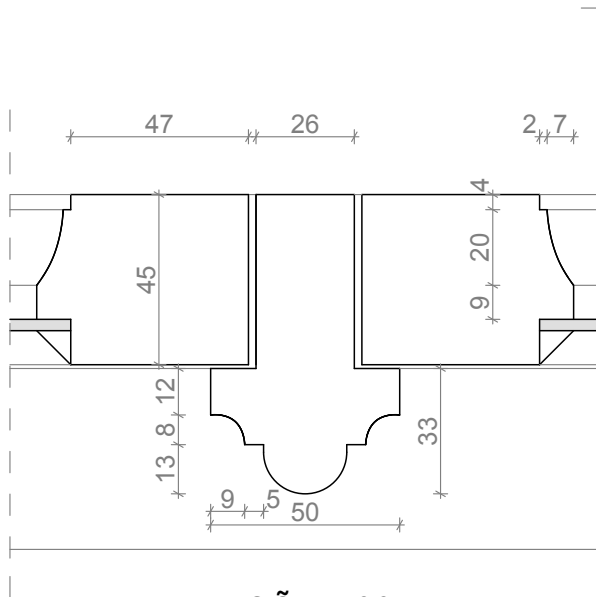
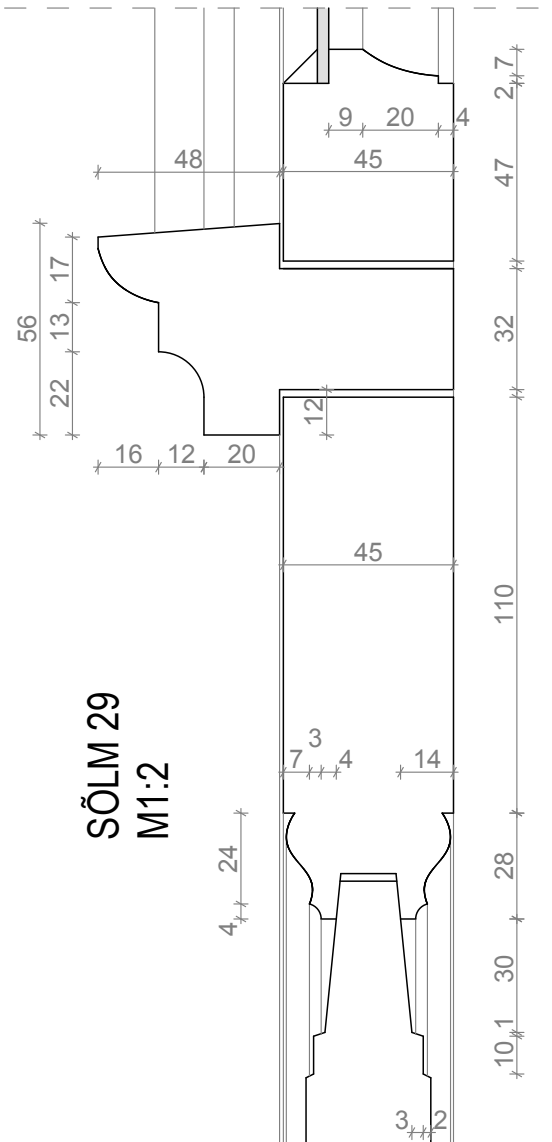


SÕLM 28
M1:2



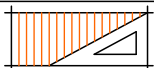
SÕLM 30
M1:2



SÕLM 29
M1:2

Märkused:

1. Uks valmistatakse puidust ja värvitakse linaõlivärviga.
2. Puit, millest uks valmistatakse, peab olema kvaliteetne, oksakohtadeta, vajaliku kuivuse ja tihedusega.
3. Ava mõõdud täpsustatakse koha peal.
4. Sõlmed on joonistatud Kroonuaia 22 hooviukse eeskujul.



Tellija: Tartu LV

Tartu linna miljööväärtusega hoonestusalade tüüpilisemate ajalooliste hooviuste ja nende sõlmede joonised

Arhitekt

Kaja Onton

Sõlmed 28,29,30 m 1:2

11.2012

Arhitekt

Anu Kulbach