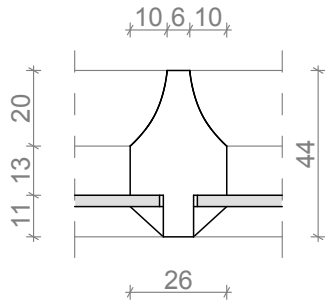


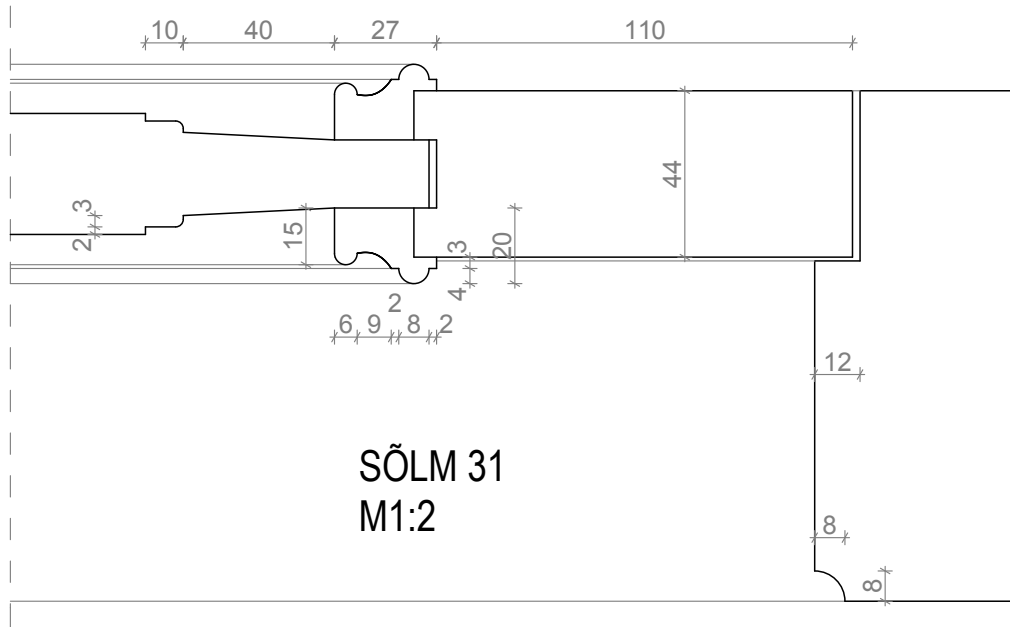
SÖLM 33
M1:2



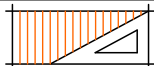
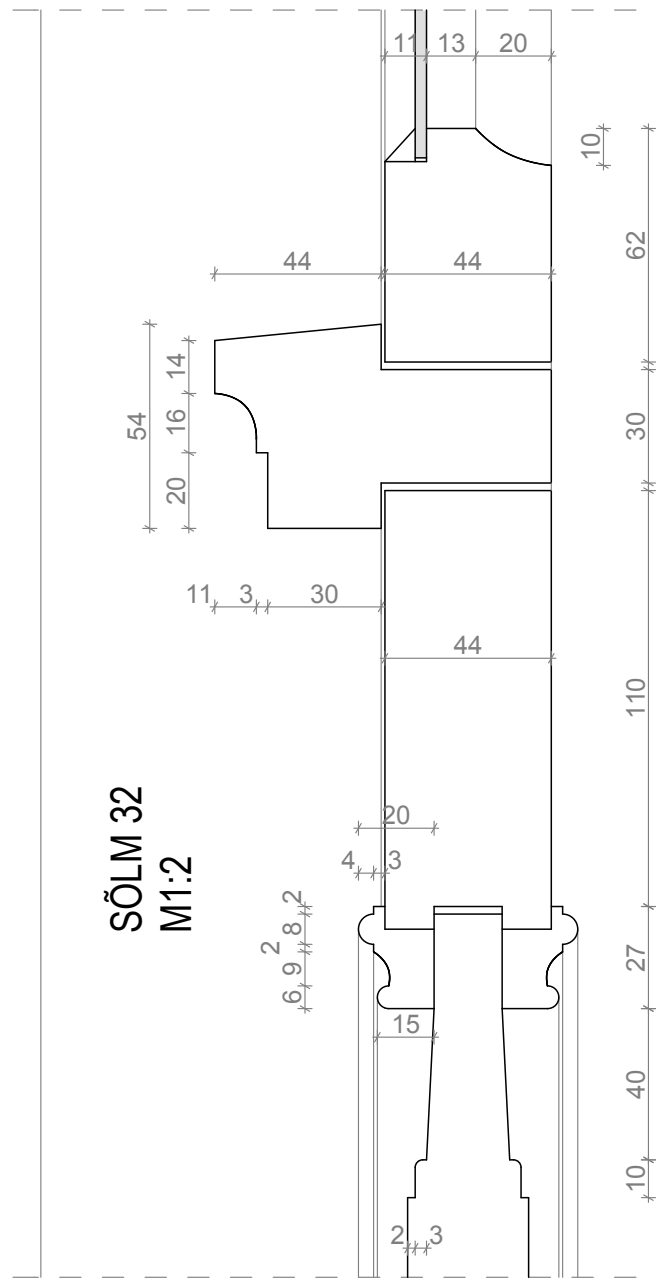
Märkused:

1. Uks valmistatakse puidust ja värvitakse linaõlivärviga.
2. Puit, millest uks valmistatakse, peab olema kvaliteetne, oksakohtadeta, vajaliku kuivuse ja tihedusega.
3. Ava moodud täpsustatakse koha peal.
4. Sõlmed on joonistatud Aleksandri 40 hooviukse eeskujul.

SÖLM 31
M1:2



SÖLM 32
M1:2



Tellija: Tartu LV

Tartu linna miljööväärtusega hoonestusalade tüüpilisemate ajalooliste hooviuste ja nende sõlmede joonised

Arhitekt

Kaja Onton

Sõlmed 31,32,33 m 1:2

11.2012

Arhitekt

Anu Kulbach